

Herramientas de Perforación / Drilling Tools



direccion@bitsa.com.mx

(55) 6348 0070
(777) 350 5097
ID 52*205936*1

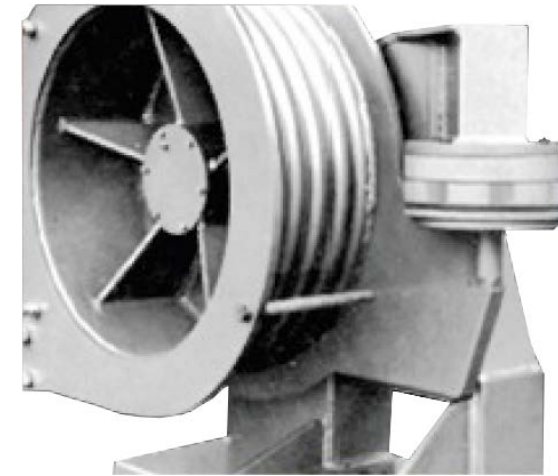
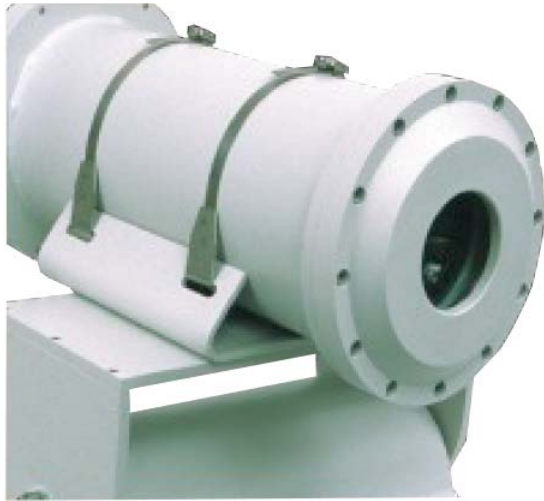
INSTRUMENTACIÓN PARA LA PERFORACIÓN

(55) 6348 0070

(777) 350 5097

ID 52*205936*1

direccion@bitsa.com.mx



BALEROS Y RODAMIENTOS

(55) 6348 0070

(777) 350 5097

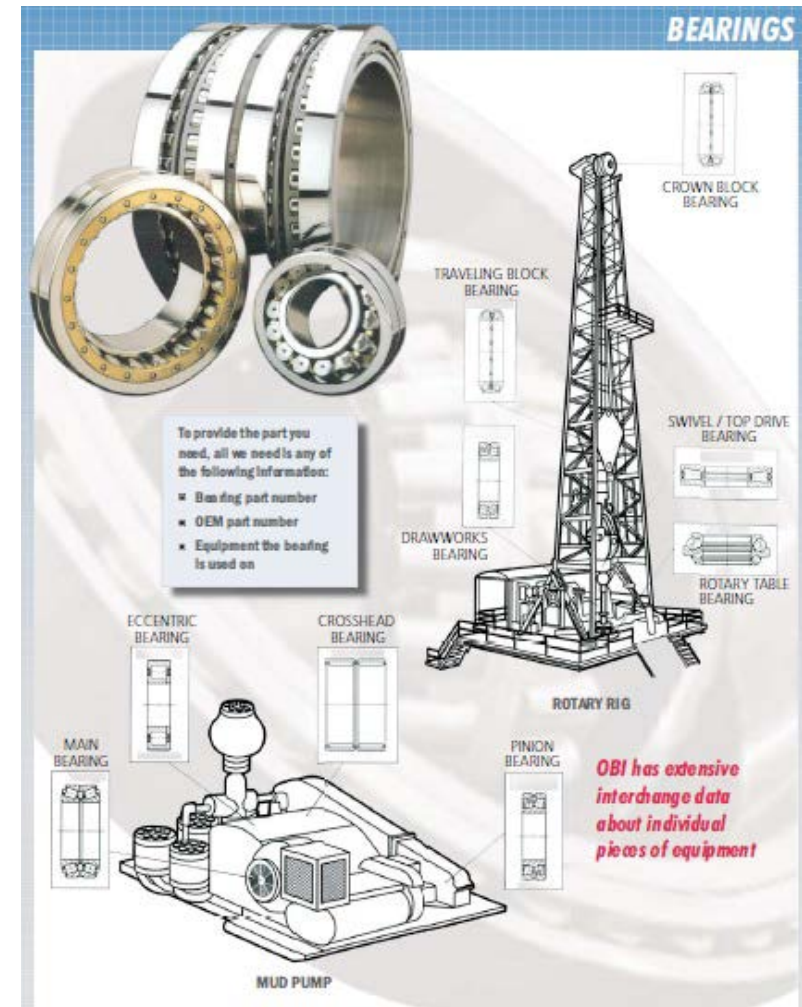
ID 52*205936*1

direccion@bitsa.com.mx

BALERO DE LA CORONA
BALERO DEL BLOCK VIAJERO
BALERO DEL MALACATE
BALERO DE LA MESA ROTARIA
BALERO DEL SWIVEL/TOP DRIVE

BOMBA DE LODOS

BALERO PRINCIPAL
BALERO DE LA CRUCETA
BALERO ECCENTRICO



SISTEMA AVANZADO DE MONITOREO DE PERFORACIÓN (SAMP)

(55) 6348 0070
(777) 350 5097
ID 52*205936*1

direccion@bitsa.com.mx

El SAMP muestra en pantalla los datos de perforación en tiempo real en formato digital o gráfico de una manera sencilla de leer, tanto en el equipo o de manera remota.

INDICADORES
TENDENCIA
PERFORACIÓN
PRESAS DE LODOS
INDICADOR DE PESO
DIGITAL
VIAJE
MENÚ
TVP TOTALIZADOR DE VOLUMEN EN PRESAS

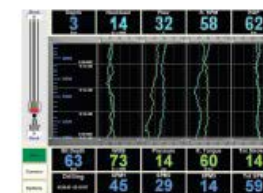
ADMS screens display real-time drilling data in easy-to-read graphical and digital formats – rigsite and offsite



Gauges



PVT (Pit Volume Totalizer)



Trend



Drilling



Mud Pits



Weight Indicator



Digital

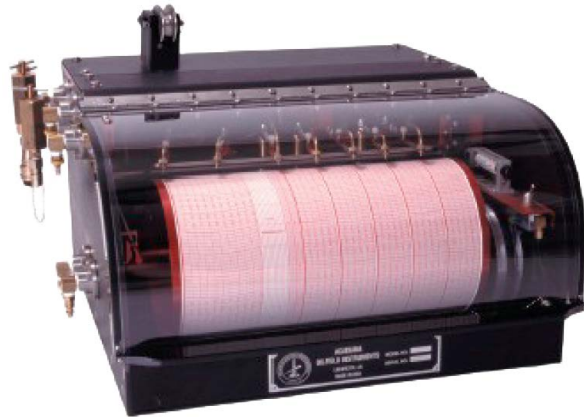


Trip



Menu

MECÁNICO



Herramienta esencial para todas las operaciones de perforación, permite el registro de:

Peso de la sarta, penetración, RPM de la rotaria, torque, emboladas por minuto de la bomba, presión de la bomba, nivel de la presa y flujo de fluido.

ELECTRÓNICO



Toda la información crucial de perforación suministrada por los registradores tradicionales de 8 plumas, a la vista y a la mano. En sitio o en una locación remota. Accese a la información de perforación en tiempo real o los reportes históricos vía Internet en cualquier lugar en el mundo.

CONSOLAS DE PERFORACIÓN CONSOLAS CON SILLAS

(55) 6348 0070

(777) 350 5097

ID 52*205936*1

direccion@bitsa.com.mx

Sistemas integrados que combinan la última tecnología en instrumentación electrónica y sistemas de control de perforación.



INDICADORES DE PESO VARIOS TIPOS

(55) 6348 0070

(777) 350 5097

ID 52*205936*1

direccion@bitsa.com.mx

Tipo Ancla

Puede incluir varios indicadores.



Tipo Deflección

Para equipos de reparación y terminación de pozos o perforaciones pequeñas.



Midget y Super Midget

Sistema portátil ideal para equipos pequeños de perforación de terminación de pozos.



INDICADORES DE PRESIÓN VARIOS TIPOS

(55) 6348 0070

(777) 350 5097

ID 52*205936*1

direccion@bitsa.com.mx

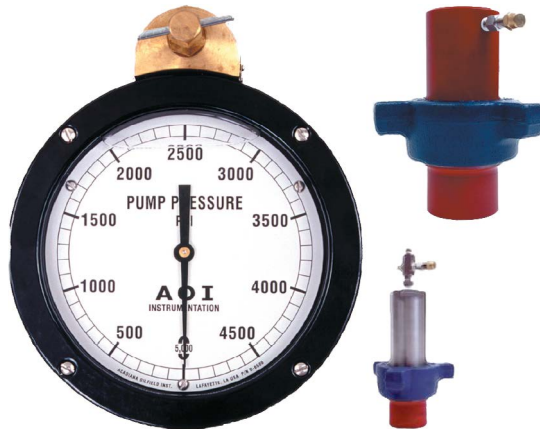
**Standpipe
bomba de
lodos**



Unitized



**Indicador
sencillo**



**Indicador
compuesto**



PRODUCTOS PARA PERFORACIÓN

(55) 6348 0070

(777) 350 5097

ID 52*205936*1

direccion@bitsa.com.mx

VALVULAS DE FLOTACIÓN



CONSUMIBLES P/BBA DE LODOS



BOMBAS CENTRIFUGAS



ESTRANGULADORES



ACCESORIOS PARA MANIFUL



VÁLVULAS FLOTADORAS PARA PERFORACIÓN

(55) 6348 0070

(777) 350 5097

ID 52*205936*1

direccion@bitsa.com.mx

Forum SPD fabrica una línea completa de válvulas flotadoras, kits de reparación y ensambles extractores para un amplio rango de situaciones de perforación y condiciones de operación, incluyendo servicio para gas amargo y vapor. Estas válvulas flotadoras suministran protección adicional contra reventones al fondo de la sarta, previenen el contraflujo cuando se agregan las lingadas y mantienen los recortes fuera de la tubería de perforación para evitar que las brocas se atasquen cuando llevan a cabo las conexiones.

Los modelos F, G y GS operan a 7500 psi.

Nota: Se recomienda que cuando se estén operando varias válvulas flotadoras en una sarta estas se instalen espaciadas. Sin embargo en el modelo GS pueden instalarse juntas.

MODELOS FS Y FAS para aplicaciones de motor de fondo



Model FS and FAS Float Valve
for Drill Motor applications

MODELOS FA Y FI

Model FA Float Valve



Model FI Float Valve



VÁLVULAS FLOTADORAS PARA PERFORACIÓN

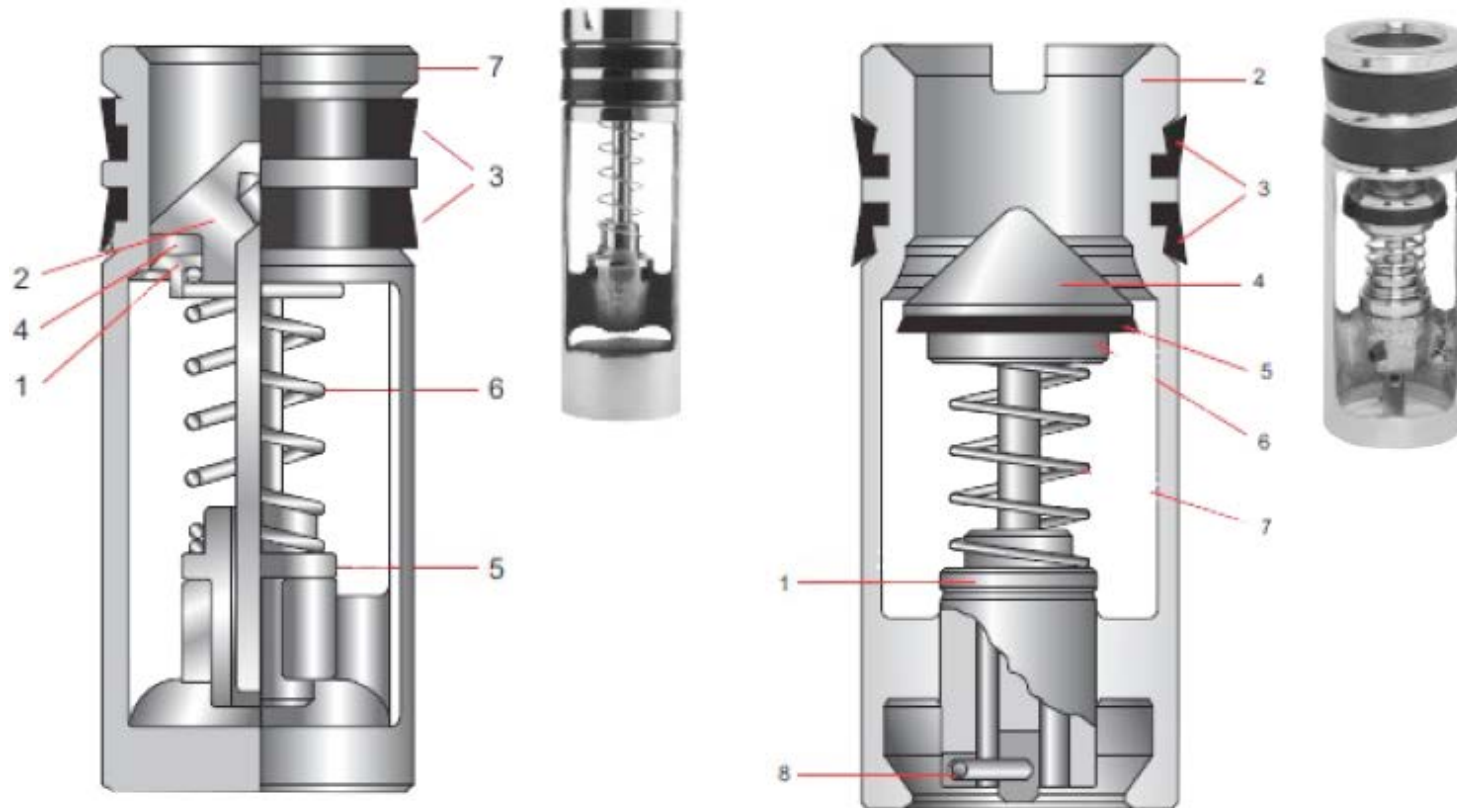
(55) 6348 0070

(777) 350 5097

ID 52*205936*1

direccion@bitsa.com.mx

MODELOS F Y FC



LINERS DE ZIRCONIA CERÁMICA

(55) 6348 0070

(777) 350 5097

ID 52*205936*1

direccion@bitsa.com.mx



- Diseño con tope para prevenir deslizamiento de camisa
- Acabado superficial de 4-8 RMS (Liners de Cromo 16-20 RMS)
- Vida útil esperada > 10,000 hrs.
- Dureza Rockwell 9294 (Liners de Cromo 60-64)
- Liners de cerámica mejoran la vida útil del pistón
- Tamaños disponibles de 4-1/2" a 7"

BOMBAS CENTRIFUGAS Y PARTES DE REPUESTO

(55) 6348 0070

(777) 350 5097

ID 52*205936*1

direccion@bitsa.com.mx



EL MODELO MUD HOG

(55) 6348 0070

(777) 350 5097

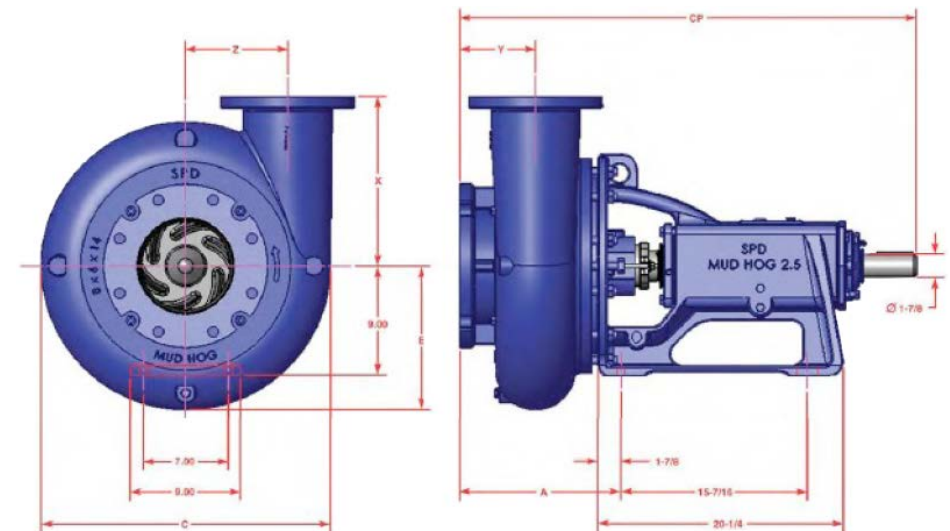
ID 52*205936*1

direccion@bitsa.com.mx



Partes de repuesto
intercambiables con
los principales OEM

Se fabrican en
2-1/2" y 1-1/8"



VÁLVULAS DE COMPUERTA

(55) 6348 0070

(777) 350 5097

ID 52*205936*1

direccion@bitsa.com.mx



Aplicaciones: Líneas de gas, agua y aceite. Cabezales de pozos, tuberías y manifolds, lodo de perforación, gas amargo y aceite crudo. Hasta 7500 psi y temperaturas de -40°C a 200°C

Tamaños: Paso completo, 2", 3", 4", 4-1/16" y 5-1/8" Paso regular, 5x4", 6x4" y 6x5"

Conexiones: Roscadas, Soldables y RTJ
Bridadas

TESTING AND PRESSURE RATINGS

All Mud Gate Valves are hydrostatically tested.

Working Pressure (WP)	Shell Test Pressure
2000 WP	4,000 psi Test
3000 WP	6,000 psi Test
5000 WP	10,000 psi Test
7500 WP	11,250 psi Test

HERRAMIENTAS PARA MANEJO DE TUBULARES

(55) 6348 0070

(777) 350 5097

ID 52*205936*1

direccion@bitsa.com.mx

CUÑAS



ELEVADORES



SPIDERS



Arañas para Tubing Hidráulicas y Neumáticas



Type C, B, HT-65 &
HT-100 Tongss

Spinning Wrench SW10-30 & 40





AOT "K-70" MANUAL TONG



"K-30" MANUAL TUBING TONG



**"K-25" LIGHT WEIGHT
TUBING TONG**



AOT "K-50 HT" MANUAL TONG



"K-50" MANUAL TUBING TONG

COLLARÍN DE SEGURIDAD

(55) 6348 0070

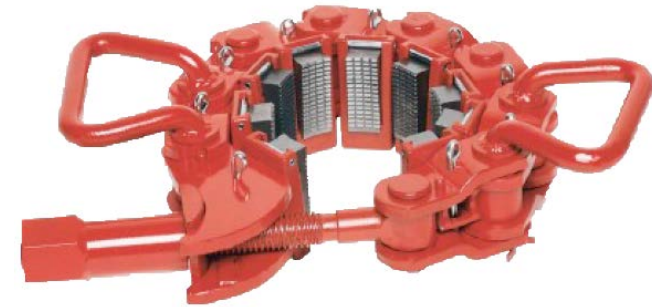
(777) 350 5097

ID 52*205936*1

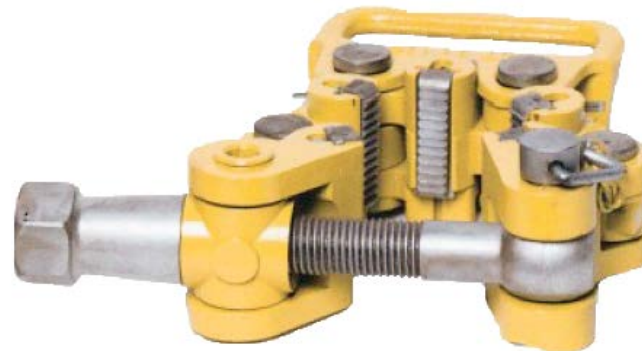
direccion@bitsa.com.mx



AOT TYPE "C" SAFETY CLAMP



AOT TYPE "A-MP" SAFETY CLAMPS



AOT TYPE "T" SAFETY CLAMP

SOLIDS CONTROL

(55) 6348 0070

(777) 350 5097

ID 52*205936*1

direccion@bitsa.com.mx



Shale Shakers FS300



Mud Cleaner Conditions



**Mud Agitators range
from 3 to 30 HP**



Hydrocyclones



Desilters / Desanders

CHOKE AND KILL MANIFOLD

(55) 6348 0070

(777) 350 5097

ID 52*205936*1

direccion@bitsa.com.mx



FLOW CONTROL

(55) 6348 0070

(777) 350 5097

ID 52*205936*1

direccion@bitsa.com.mx

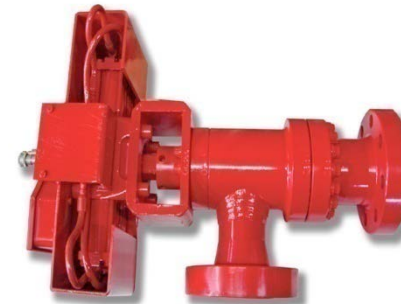
Manual Gate Valve



Hydraulic Gate Valve



Swaco® Choke



Check Valve



SURFACE CONNECTIONS

Mud Buckets



Spacer Spools



Double Studded Adapters



Drilling Spools



GAUGE FORD MUD PUMP

(55) 6348 0070

(777) 350 5097

ID 52*205936*1

direccion@bitsa.com.mx

Model 6 - Union



Model 8 - Male



Model 7- Male



Model 6 - Flange



Models: 6, 7, & 8

Sizes: N/A

Pressures: Up to 20,000 psi

Dial Face Units: PSI, kPa, Bar, kg/cm sqr.

Service Types: Standard, Sour Gas, Oil, Waterflood

Temp. Rating: -50° F / 180° F

Connections: Union, Threaded and Flanged

BOP Annular Packing Elements & Seal Kits Type GK, MSP, Spherical & Type D



EMSCO STYLE DAMPENERS



- PD-45 and PD-55 Models
- Bladders - Urethane and Rubber
- Charging Valves
- Gauges
- Screens

HYDRILL STYLE DAMPENERS



- K-10 and K-20 Models
- Bladders - Urethane and Rubber
- Stabilizer Rubbers
- Charging Valves
- Gaskets
- Gauges

ROTARY & BOP HOSES

(55) 6348 0070

(777) 350 5097

ID 52*205936*1

direccion@bitsa.com.mx



5000 - 7500 - 10000 - 15000 PSI WP

Choke & Kill Hose

Sour Gas Hose

Decoking Hoses

Slim Hole Rotary Hose

2" THRU 4" ID SIZES AVAILABLE

LLOYDS OF LONDON - FIRE TEST

HAMMER UNIONS

(55) 6348 0070

(777) 350 5097

ID 52*205936*1

direccion@bitsa.com.mx



THREADED & BUTTWELD
API SPEC & TRACABILITY DOCUMENTATION

SAFETY PADS / TAPETES PARA LA MESA ROTARIA Y EL PISO DE PERFORACIÓN

(55) 6348 0070

(777) 350 5097

ID 52*205936*1

direccion@bitsa.com.mx



- Rotary Tables
- Drillers
- Consoles
- Monkeyboards
- Steps
- Pipe Racks
- Entire Rig Floors

SUMINISTRO DE PARTES PARA BOMBAS DE LODO

(55) 6348 0070

(777) 350 5097

ID 52*205936*1

direccion@bitsa.com.mx

Módulos de Succión y Descarga



Válvulas, Asientos, Camisas, Pistones y Resortes



EMSCO: F-800, F-1000, FB-1300, FB-1600

NATIONAL: 8P-80, 9P-100 Y 12P-160

GARDNER DENVER: PZ-7,8,9,10 Y 11